

**БОЛТЫ С УВЕЛИЧЕННОЙ
ПОЛУКРУГЛОЙ ГОЛОВКОЙ
И КВАДРАТНЫМ ПОДГОЛОВКОМ
КЛАССА ТОЧНОСТИ С**

КОНСТРУКЦИЯ И РАЗМЕРЫ

Издание официальное

**БОЛТЫ С УВЕЛИЧЕННОЙ ПОЛУКРУГЛОЙ ГОЛОВКОЙ
И КВАДРАТНЫМ ПОДГОЛОВКОМ
КЛАССА ТОЧНОСТИ С**

**ГОСТ
7802—81**

Конструкция и размеры

Increased cup head square shoulder bolts, product grade C.
Construction and dimensions

**Взамен
ГОСТ 7802—72**

МКС 21.060.10
ОКП 12 8200

Постановлением Государственного комитета СССР по стандартам от 15 января 1981 г. № 2 дата введения установлена

01.01.82

Ограничение срока действия снято по протоколу № 7—95 Межгосударственного совета по стандартизации, метрологии и сертификации (ИУС 11—95)

1. Настоящий стандарт распространяется на болты с увеличенной полукруглой головкой и квадратным подголовком класса точности С с номинальным диаметром резьбы от 5 до 24 мм.
2. Конструкция и размеры болтов должны соответствовать указанным на чертеже и в табл. 1 и 2.

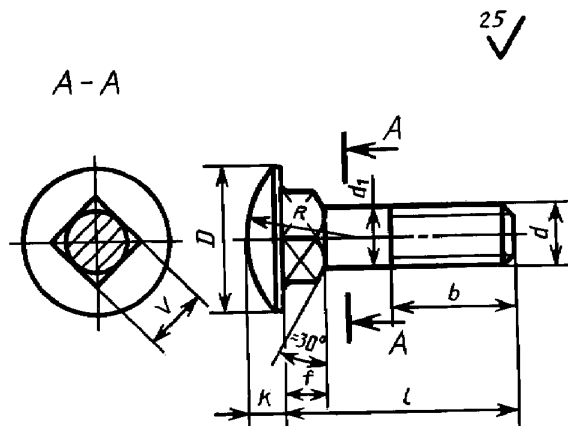


Таблица 1

		мм							
Номинальный диаметр резьбы d		5	6	8	10	12	16	20	24
Диаметр головки D		11	14	18	23	28	35	44	52
Высота головки k		2,5	3,0	4,0	5,0	6,0	8,0	10,0	12,0
Радиус сферы $R \approx$		8	11	14	18	22	26	32	39
Размер стороны квадратного подголовка V		5	6	8	10	12	16	20	24
Высота подголовка f , не менее		3	4	5	6	8	10	12	15
Длина резьбы b	Для $l \leq 120$	16	18	22	26	30	38	46	54
	Для $l > 120$	—	—	—	32	36	44	52	60

Издание официальное

Перепечатка воспрещена

★

Издание с Изменениями № 1, 2, утвержденными в июне 1986 г., апреле 1987 г. (ИУС 9—86, 8—87).

Пример условного обозначения болта с диаметром резьбы $d = 12$ мм, с крупным шагом резьбы с полем допуска 8 g, длиной $l = 60$ мм, класса прочности 3.6, с цинковым покрытием, толщиной 6 мкм, нанесенным способом катодного восстановления, хромированным:

Болт М12-60.36.016 ГОСТ 7802—81

Таблица 2

мм

Длина болта l	Номинальный диаметр резьбы d							
	5	6	8	10	12	16	20	24
12			—	—	—	—	—	—
14			—	—	—	—	—	—
16			—	—	—	—	—	—
20			—	—	—	—	—	—
25			—	—	—	—	—	—
30			—	—	—	—	—	—
35	—		—	—	—	—	—	—
40			—	—	—	—	—	—
45			—	—	—	—	—	—
50			—	—	—	—	—	—
55			—	—	—	—	—	—
60			—	—	—	—	—	—
65			—	—	—	—	—	—
70			—	—	—	—	—	—
75	—		—	—	—	—	—	—
80	—		—	—	—	—	—	—
90	—		—	—	—	—	—	—
100	—		—	—	—	—	—	—
110	—	—	—	—	—	—	—	—
120	—	—	—	—	—	—	—	—
130	—	—	—	—	—	—	—	—
140	—	—	—	—	—	—	—	—
150	—	—	—	—	—	—	—	—
160	—	—	—	—	—	—	—	—
170	—	—	—	—	—	—	—	—
180	—	—	—	—	—	—	—	—
190	—	—	—	—	—	—	—	—
200	—	—	—	—	—	—	—	—
220	—	—	—	—	—	—	—	—
240	—	—	—	—	—	—	—	—
260	—	—	—	—	—	—	—	—

Примечания:

1. Болты изготавливают с длинами, заключенными между жирными линиями.
2. Болты в области от верхней жирной линии до пунктирной линии изготавливают с резьбой по всей длине стержня

С. 3 ГОСТ 7802—81

3. Резьба — по ГОСТ 24705—2004, шаг резьбы — крупный. Сбег и недорез резьбы — по ГОСТ 27148—86. Концы болтов — по ГОСТ 12414—94.

2, 3. **(Измененная редакция, Изм. № 1, 2).**

3а. Радиус под головкой — ГОСТ 24670—81.

3б. Допуски и методы контроля размеров и отклонений формы и расположения поверхностей — по ГОСТ 1759.1—82.

По согласованию между изготовителем и потребителем допускается изготавливать болты с полем допуска резьбы 6е.

3в. Дефекты поверхности и методы контроля — по ГОСТ 1759.2—82.

3а—3в. **(Введены дополнительно, Изм. № 1).**

4. Диаметр гладкой части стержня d_1 примерно равен среднему диаметру резьбы или номинальному диаметру резьбы.

5. Технические требования — по ГОСТ 1759.0—87.

Механические свойства болтов должны соответствовать классам прочности 3.6, 4.6, 4.8, 5.6, 5.8, 8.8.

6. Теоретическая масса болтов указана в приложении.

ПРИЛОЖЕНИЕ Справочное

Длина болта l , мм	Теоретическая масса 1000 шт. болтов, кг, при номинальном диаметре резьбы d , мм							
	5	6	8	10	12	16	20	24
12	2,699	4,612	—	—	—	—	—	—
14	2,936	4,950	10,10	—	—	—	—	—
16	3,172	5,288	10,71	19,39	—	—	—	—
20	3,644	5,964	11,94	21,34	34,76	—	—	—
25	4,235	6,809	13,48	23,79	38,30	75,60	133,4	—
30	4,825	7,655	15,02	26,22	41,84	82,13	143,6	—
35	5,416	8,500	16,56	28,67	45,38	88,66	153,8	—
40	6,006	9,345	18,10	31,11	48,92	95,18	164,1	—
45	6,596	10,196	19,64	33,55	52,46	101,71	174,3	—
50	7,187	11,036	21,18	35,99	56,00	108,24	184,5	—
55	7,746	11,881	22,72	38,44	59,54	114,77	194,8	—
60	8,336	12,726	24,26	40,88	63,08	121,23	205,0	—
65	8,926	13,574	25,80	43,32	66,62	127,82	215,2	—
70	9,516	14,417	27,34	45,76	70,17	134,35	225,5	—
75	—	15,262	28,88	48,20	73,71	140,87	235,7	366,4
80	—	16,107	30,42	50,65	77,25	147,40	245,9	381,2
90	—	17,798	33,50	55,53	84,33	160,45	266,4	410,6
100	—	19,488	36,57	60,41	91,41	173,51	286,9	440,1
110	—	—	39,65	65,30	98,49	186,56	307,4	469,6
120	—	—	42,73	70,18	105,57	199,62	327,8	499,0
130	—	—	45,81	75,10	112,65	212,67	348,3	528,5
140	—	—	48,89	79,95	119,73	225,72	368,8	558,0
150	—	—	51,97	84,84	126,81	238,78	389,2	587,4
160	—	—	55,05	89,72	133,89	251,83	409,7	616,9
170	—	—	58,13	94,61	140,97	264,87	430,2	646,4
180	—	—	61,21	99,49	148,05	277,94	450,6	675,8
190	—	—	64,29	104,37	155,13	290,99	471,1	705,3
200	—	—	67,37	109,26	162,22	304,04	491,6	734,8
220	—	—	73,53	119,02	176,38	330,15	532,6	793,8
240	—	—	—	128,79	190,54	366,26	573,6	852,8
260	—	—	—	138,56	204,70	382,37	614,6	911,8